

КОНТУР

СТАНДАРТ СИСТЕМЫ УПРАВЛЕНИЯ КАЧЕСТВОМ
ИЗГОТОВЛЕНА ПО
ISO 9001



ПАСПОРТ
РУКОВОДСТВО ПО ЭКСПЛУАТАЦИИ

УЗЕЛ НИЖНЕГО ПОДКЛЮЧЕНИЯ РАДИАТОРА



КОНТУР РОССИЙСКИЙ ПРОИЗВОДИТЕЛЬ

ООО «ПК КОНТУР» – ведущий производитель современных полимерных трубопроводных систем для водоснабжения, напольного и радиаторного отопления, внутренней и наружной канализации

Ассортимент продукции включает более 650 наименований изделий диаметром D16-160 мм

Под брендом КОНТУР производятся напорные полипропиленовые трубы и фитинги PP-R, трубы из термостойкого полиэтилена PE-RT и сшитого полиэтилена PE-Xa, аксиальные фитинги – латунные и PPSU, канализационные трубы и фасонные части к ним, запорная арматура, коллекторы и другие необходимые элементы для монтажа любой системы

ВСЯ ПРОДУКЦИЯ

- изготовлена в соответствии с ГОСТ и Техническими условиями
- маркирована штрих-кодом EAN 13

НАДЕЖНОСТЬ ТРУБОПРОВОДНЫХ СИСТЕМ ПОДТВЕРЖДАЕТСЯ

- длительной гарантией
- застрахованной ответственностью производителя
- сертификатами качества продукции

10
лет

ГАРАНТИЯ
НА ПРОДУКЦИЮ



Система менеджмента качества
сертифицирована
ISO 9001

10
млн руб.

СТРАХОВКА
ПРОДУКЦИИ

ПАСПОРТ. РУКОВОДСТВО ПО ЭКСПЛУАТАЦИИ*

УЗЕЛ НИЖНЕГО ПОДКЛЮЧЕНИЯ РАДИАТОРА

1. Сведения об изделии

Узел нижнего подключения радиатора представляет собой два шаровых крана, соединенных перемычкой. Присоединение клапана к радиатору выполняется с помощью резьбовых самоуплотняющихся переходников (ниппелей). Открытие и закрытие клапана выполняется с помощью отвёртки с плоским шлицем.

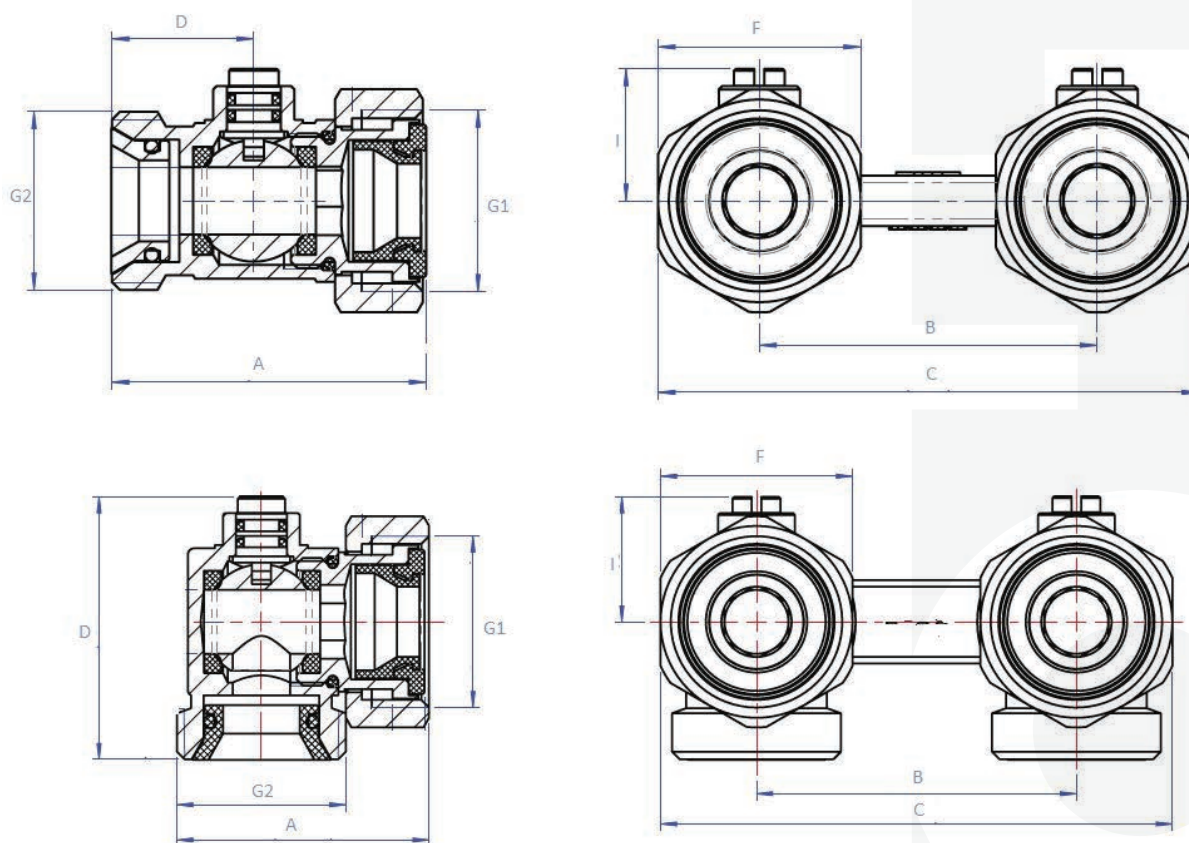


Рисунок 1. Габаритные размеры

* Дата последней редакции Паспорта: 04.09.2023

Таблица 1. Габаритные размеры

DN, мм	мм							
	A	B	C	D	I	F	G1	G2
20 прямой	48,6	50,16	79,18	20,41	18,72	29,96	3/4	3/4
20 угловой	38,93	50,36	78,66	42,35	17,77	29,43	3/4	3/4

Таблица 2. Материалы деталей узла нижнего подключения

Корпус	латунь CW617N
Уплотнение шара	PTFE (фторопласт)
Уплотнение штока	PTFE (фторопласт)+EPDM (этилен-пропиленовый каучук)
Уплотнение nipples переходного	EPDM (этилен-пропиленовый каучук)
Шар	латунь CW617N (хром.)
Шток	латунь CW617N (ник.)
Ниппель переходной	латунь CW617N

Узел нижнего подключения изготавливается в прямом и угловом исполнении.

В зависимости от способа подключения присоединение выполняется напрямую трубопроводом, либо с помощью Т или L – образных медных никелированных трубок.

Резьба патрубков для присоединения труб – наружная 3/4” под фитинг стандарта «евроконус». Патрубки для подключения к радиатору – с накидной гайкой, резьба – внутренняя 3/4”, может комплектоваться ниппелем переходным 1/2”-3/4”.

2. Назначение и область применения

Узел нижнего подключения радиатора предназначен для подключения к отопительному прибору (стальному панельному радиатору) с нижним подключением в системе горизонтальной разводки трубопровода.

С помощью шаровых кранов в конструкции узла нижнего подключения возможно отключать отдельные отопительные приборы в рабочей системе для демонтажа или технического обслуживания.

Узел нижнего подключения позволяет опрессовать систему на стадии монтажа без установки радиаторов.

3. Технические характеристики

Таблица 3. Технические характеристики узла нижнего подключения

Межосевое расстояние, мм			50
Рабочая среда			холодная/горячая вода
Температурный диапазон, °С			от 0 до 120
Условное давление (PN), МПа			1,6
Условная пропускная способность Kv, (м ³ /ч)			4,9
Резьба патрубков для присоединения труб			наружная 3/4" под фитинги стандарта «евроконус»
Масса, г	прямой		285
	угловой		245
Средний срок службы, лет			50



В комплект поставки входит ниппель переходной 3/4"-1/2".

4. Указания по монтажу и эксплуатации

- 4.1. Монтаж узла нижнего подключения должен выполняться квалифицированными специалистами.
- 4.2. Узел нижнего подключения должен эксплуатироваться при давлении и температуре, которые указаны в Таблице 3.
- 4.3. Исполнение узла нижнего подключения (прямой или угловой) выбирается в зависимости от места прокладки трубопроводов системы отопления.
- 4.4. Присоединение узла нижнего подключения к трубопроводу следует производить в соответствии с направлением потока рабочей среды, указанным в паспорте отопительного прибора.
- 4.5. К узлу нижнего подключения могут присоединяться пластиковые, металлопластиковые и медные трубы с помощью компрессионных фитингов типа «евроконус». При необходимости применения труб, на которых установлен присоединительный фитинг с плоским уплотнением необходимо использовать переходник.
- 4.6. Не допускается использовать узел нижнего подключения для регулировки потока теплоносителя.
- 4.7. Разборка узла нижнего подключения не допускается.

5. Срок службы

5.1. Срок службы узла нижнего подключения 50 лет при проведении необходимых сервисных работ и соблюдения правил эксплуатации.

6. Транспортировка и хранение

6.1. При транспортировке, погрузке и выгрузке изделие должно быть защищено от механических повреждений и атмосферных осадков.

7. Утилизация

7.1. Утилизация изделия (переплавка, захоронение, перепродажа) производится в порядке, установленном Законами РФ:

- от 04 мая 1999 г. № 96-ФЗ «Об охране атмосферного воздуха»,
 - от 24 июня 1998 г. № 89-ФЗ «Об отходах производства и потребления»,
 - от 10 января 2002 № 7-ФЗ «Об охране окружающей среды»,
- а также другими федеральными и региональными нормами, актами, правилами, распоряжениями и прочими документами, принятыми во исполнение указанных законов.

8. Гарантийные обязательства

8.1. Предприятие-изготовитель (поставщик) гарантирует соответствие узла нижнего подключения всем техническим требованиям при условии соблюдения потребителем правил проектирования, транспортировки, хранения, монтажа и эксплуатации.

8.2. Продукция изготовлена, испытана и принята в соответствии с действующей технической документацией на предприятии-изготовителе.

8.3. Гарантийный срок эксплуатации и хранения составляет 5 лет и исчисляется с момента реализации продукции конечному потребителю или со дня ввода в эксплуатацию, подтвержденного документально, при соблюдении следующих условий:

- осуществлении проектирования трубопроводных систем и их монтажа специализированными организациями, имеющими подтверждённые документами, право ведения данных видов деятельности;
- осуществлении проектирования и монтажа в соответствии с требованиями нормативно-технической документации;
- использовании специально подготовленной воды в системах горячего водоснабжения, согласно п. 4.8 СО 153-34.20.501-2003 «Правила технической эксплуатации электрических станций и сетей РФ»;
- проведении испытаний трубопроводной системы на прочность и герметичность гидравлическим или пневматическим способом и подтверждении результатов

испытаний Актом перед сдачей в эксплуатацию вновь сооруженной системы или после реконструкции (капитального ремонта) действующей системы;

- соответствии параметров эксплуатации значениям, указанным в нормативной документации и документации завода производителя (паспорта на продукцию).

Гарантия распространяется на все дефекты, возникшие по вине завода - изготовителя.

8.4. Гарантия не распространяется на случаи:

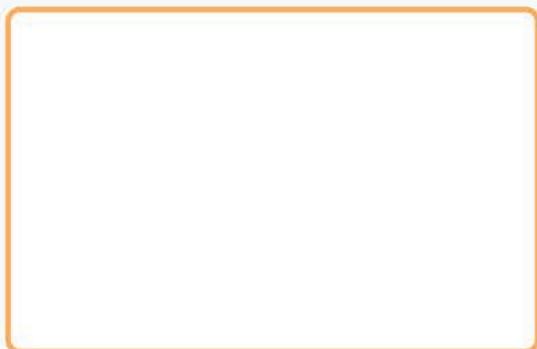
- нарушения условий хранения, транспортировки, погрузочно-разгрузочных работ;
- нарушения требований нормативно-технической документации к монтажу и эксплуатации изделий;
- форс-мажорных обстоятельств.

9. Условия гарантийного обслуживания

9.1. Претензии к качеству продукции могут быть предъявлены в течение гарантийного срока и при соблюдении условий предоставления гарантии (п.8.3).

9.2. Замененные изделия или их части, полученные в результате ремонта, переходят в собственность Продавца.

9.3. В случае необоснованности претензии, затраты на диагностику и экспертизу изделия оплачиваются Покупателем.



Свердловская область,
г. Заречный,
ул. Попова, 57

тел.: +7 (343) 298-00-58
e-mail: info@pk-kontur.ru

www.контур.рф

